

Firma
Abtlg.:
z. Hd.: Herr Weissert
Fax-Nr.: 02206-912877
Datum: 20.12.04
Anzahl Seiten: 7
Absender: Matthias Köppel
Abtlg., DW: SuS; -746



Lawo AG
Am Oberwald 8 · D-76437 Rastatt
Telefon + 49 (0) 72 22 / 10 02- 0
Telefax +49 (0) 72 22 / 10 02 24
UST-Id-Nr.: DE 143983713

Betr. Lawo W990VS

Sehr geehrter Herr Weissert,
anbei die technischen Unterlagen für W990VS.

Mit freundlichen Grüßen

Lawo AG
i. A. Matthias Köppel
System und Service
Am Oberwald 8
76437 Rastatt
Tel: 0 72 22-10 02-746
Fax: 0 72 22-10 02-703
service@lawo.de
www.lawo.de

Lawo Gerätebau GmbH
Am Oberwald 8
D-7550 Rastatt-Ottersdorf
Telefon 072 22/2 62 48
Telex 07 86 517 lawo d

Baugruppen für Tonregieanlagen



PEGELSTELLER 2fach W990VS/2 bis W990VS/6

2.63

Zeichnungs-Nr. 323/2 bis 323/6

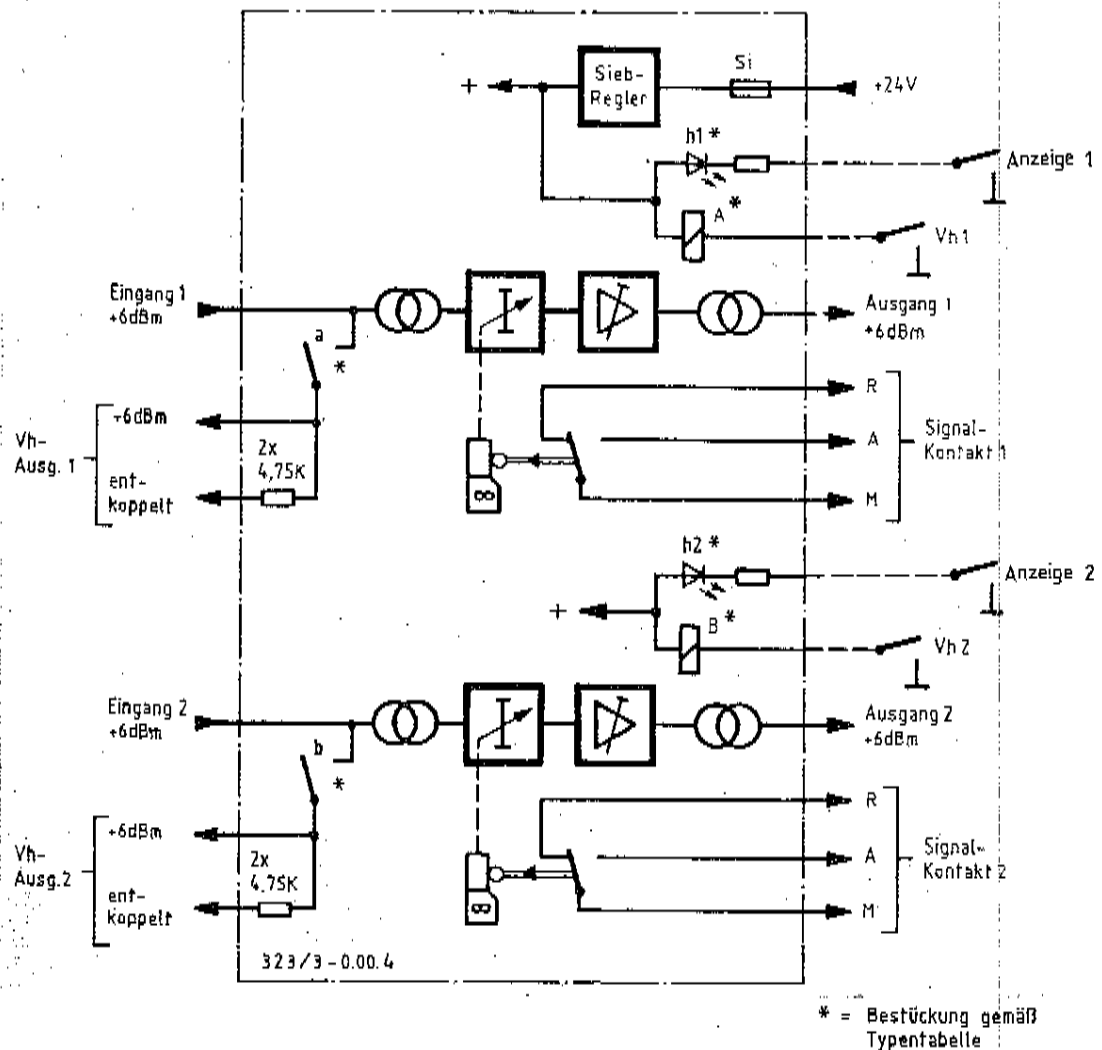
Die aktiven Flachbahn-Pegelsteller W990VS/... enthalten zwei gleichartige, voneinander unabhängige Kohleschicht-Dämpfungsglieder mit nachgeschalteten Aufholverstärkern.

Durch Ausrasten eines Koppelstiftes zwischen den Stellknöpfen können die beiden Systeme auch getrennt betätigt werden.

Eine hohe Übersprechdämpfung zwischen beiden Systemen gestattet den Einsatz in zwei voneinander unabhängigen Programmwegen.

Jede Stellerbahn ist mit einem frei beschaltbaren Signalschalter bestückt. Außerdem können Pegelsteller mit Vorhörrelais und/oder frei schaltbaren Anzeige-LED's gemäß Typentabelle ausgestattet werden.

Blockschaltbild



LAWO Gerätebau GmbH

Typentabelle

Zwei-Kanal Typ	Z.-Nr.	Ausführung mit		
		LED-Anz.	Vh-Relais	Ah-Skala
W990VS/2	323/2	X		
W990VS/3	323/3	X	X	
W990VS/4	323/4			
W990VS/5	323/5			X
W990VS/6	323/6		X	

Technische Daten

Übertragungsbereich	40Hz bis 15kHz (Bezugsbereich für nachfolgende Daten)	
Übersprechdämpfung zwischen System 1 und 2	$\geq 105\text{dB}$	
Dämpfungsabweichungen	Einzelregler	Gleichlauffehler
im Arbeitsbereich +15dB bis -15dB	$\leq \pm 0,5\text{dB}$	$\leq \pm 0,5\text{dB}$
im Bereich -20dB bis -45dB	$\leq \pm 2,0\text{dB}$	$\leq \pm 1,5\text{dB}$
im Ausblendbereich unter -45dB	$\leq \pm 5,0\text{dB}$	$\leq \pm 3,0\text{dB}$
Stellbereich kontinuierlich	$\geq 90\text{dB}$	
Skalenteilung	von +15dB über 0dB bis -70dB und ∞	
Ausblenddämpfung	$\geq 105\text{dB}$	
Signalkontakte betätigt im Stellbereich	1 x Umschalter, max. 2A Schaltlast, > -70dB bis ∞	

Eingangsdaten

Eingänge	symmetrisch, erdfrei
Eingangsunsymmetriedämpfung	$\geq 60\text{dB}$ n. IRT
Eingangsscheinwiderstand	$\geq 1,5\text{k}\Omega$
Nenneingangspegel	+ 6dBm
max. Eingangspegel	+ 22dBm

Ausgangsdaten

Ausgang	symmetrisch, erdfrei
Unsymmetrie der Ausgangsspannung	\cong 40dB n. IEC268-3
Ausgangsunsymmetriedämpfung	\cong 60dB n. IRT
Ausgangsscheinwiderstand	\cong 40 Ω
Zulässiger Abschlußwiderstand	\cong 300 Ω
Nennausgangspegel	+ 6dBm
max. Ausgangspegel	+ 22dBm

Klirrfaktor

bei Ausgangspegel + 6dBm an 300 Ω	\leq 0,1% K_{ges}
+ 22dBm an 300 Ω	\leq 0,3% K_{ges}

Geräuschpegel

bei Stellerposition

∞	0dB
\leq - 99dBq	\leq -96dBq n. CCIR468-2

Fremdpegel

\leq -104dBq	\leq -101dBq n. CCIR468-2
(alle Werte mit 300 Ω Ausg.-Abschluß)	

Stromversorgung

Nennbetriebsspannung	24V =
Zul. Betriebsspannungsbereich	21,6V bis 28V
Stromaufnahme	System 1 und 2 zusammen
bei Leerlauf, ohne Signal	\leq 35mA
bei Ausgangspegel an 300 Ω , +6dBm	\leq 40mA
+22dBm	\leq 90mA
Strombedarf je Vorhörrelais	ca. 13mA
je LED-Anzeige	ca. 7mA

Umgebungstemperatur

bei Einhaltung der Nenndaten	0 $^{\circ}$ bis +55 $^{\circ}$ C
funktionsfähig	-10 $^{\circ}$ bis +60 $^{\circ}$ C
lagerfähig	-35 $^{\circ}$ bis +70 $^{\circ}$ C

Mechanik

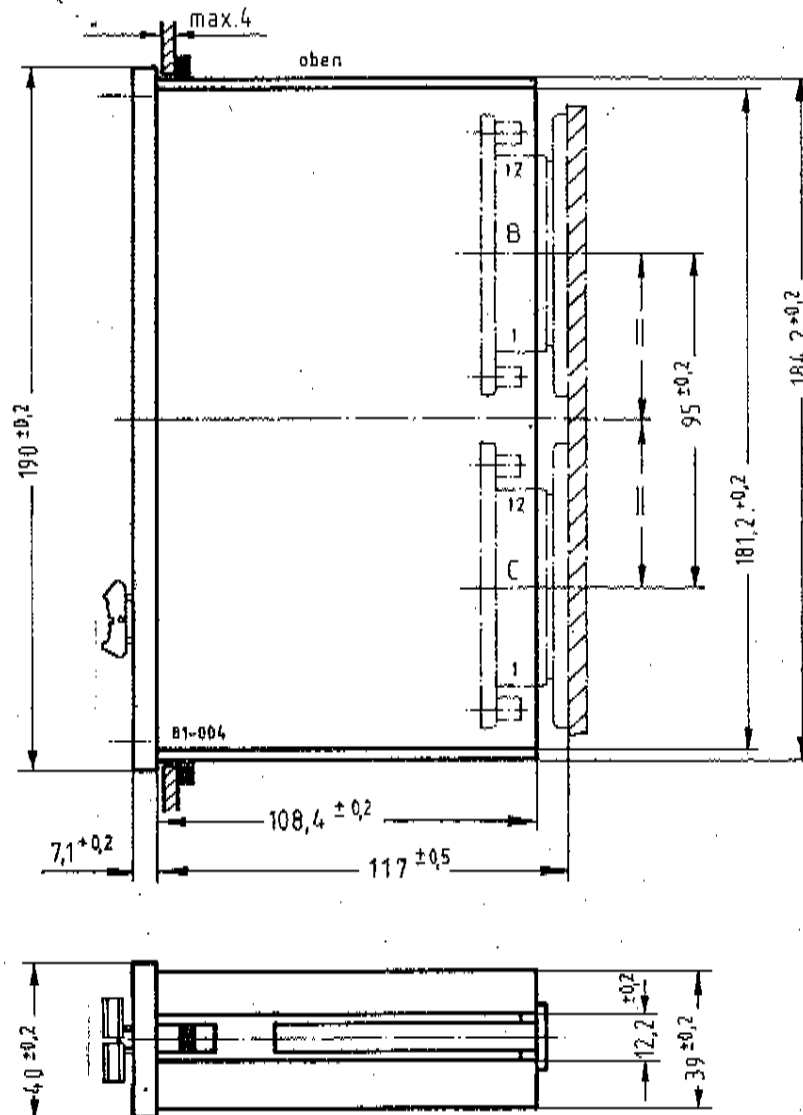
Stellweg	130mm
Betätigungskraft am Stellknopf	
einzel	0,7 + 0,15N
gekoppelt	\cong 1,8N
beim Anfahren des Signalkontakts	\cong 3,9N

LAWO Gerätebau GmbH

Skala	PC-Folie genarbt, schwarz matt, mit Unterdruck weiß
Stellknopf	schwarz mit weißem Strich
Gehäusebauform C	1/1-Kassette, 40x190x100
Stecker	2 Stück 23polig T2700
Gewicht	ca. 1,2kg

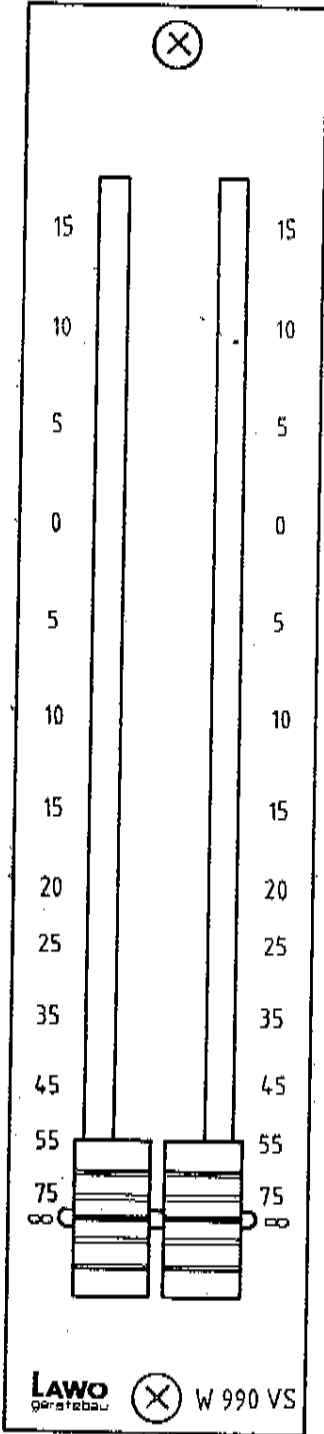
Sonderausführungen mit anderen Skalen-Farben, Skalen-Beschriftungen, mit Stellknopf-Sonderfarben rot, grün, weiß, blau, gelb, auf Anfrage.

Maßbild

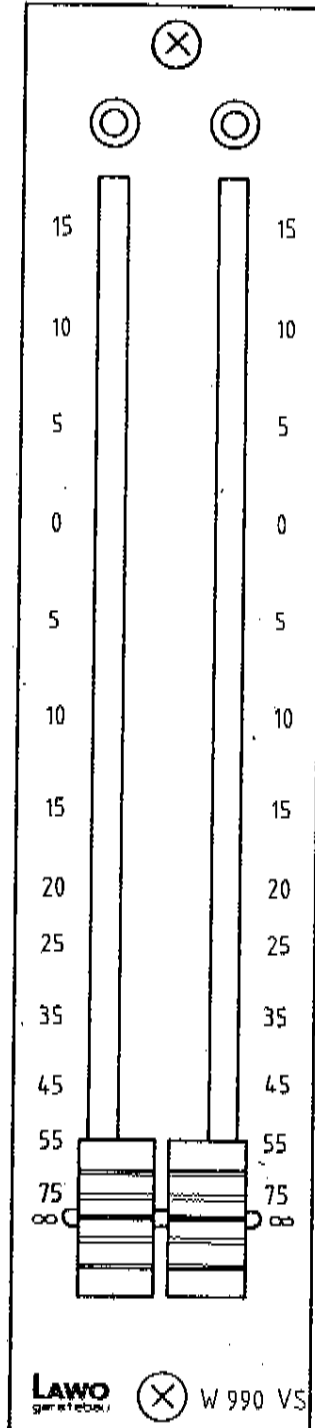


Frontbild M 1:1

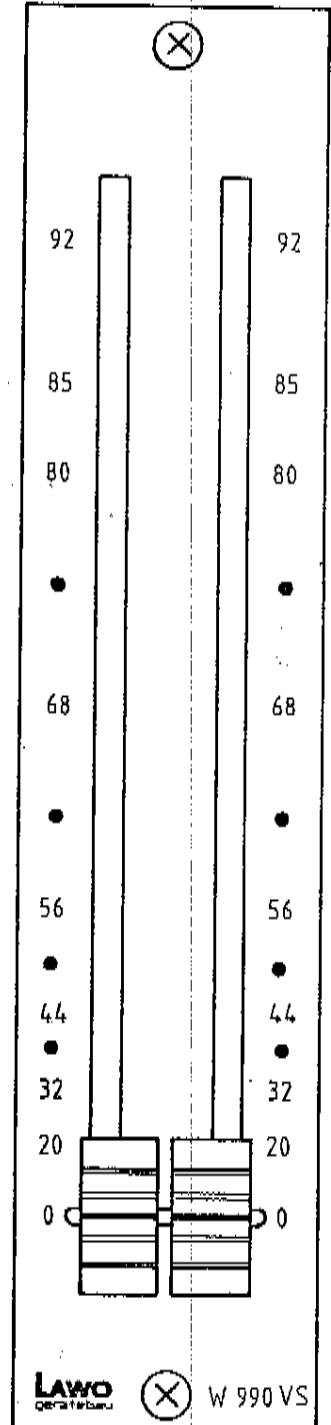
W 990VS/4 u. /6



W 990VS/2 u. /3



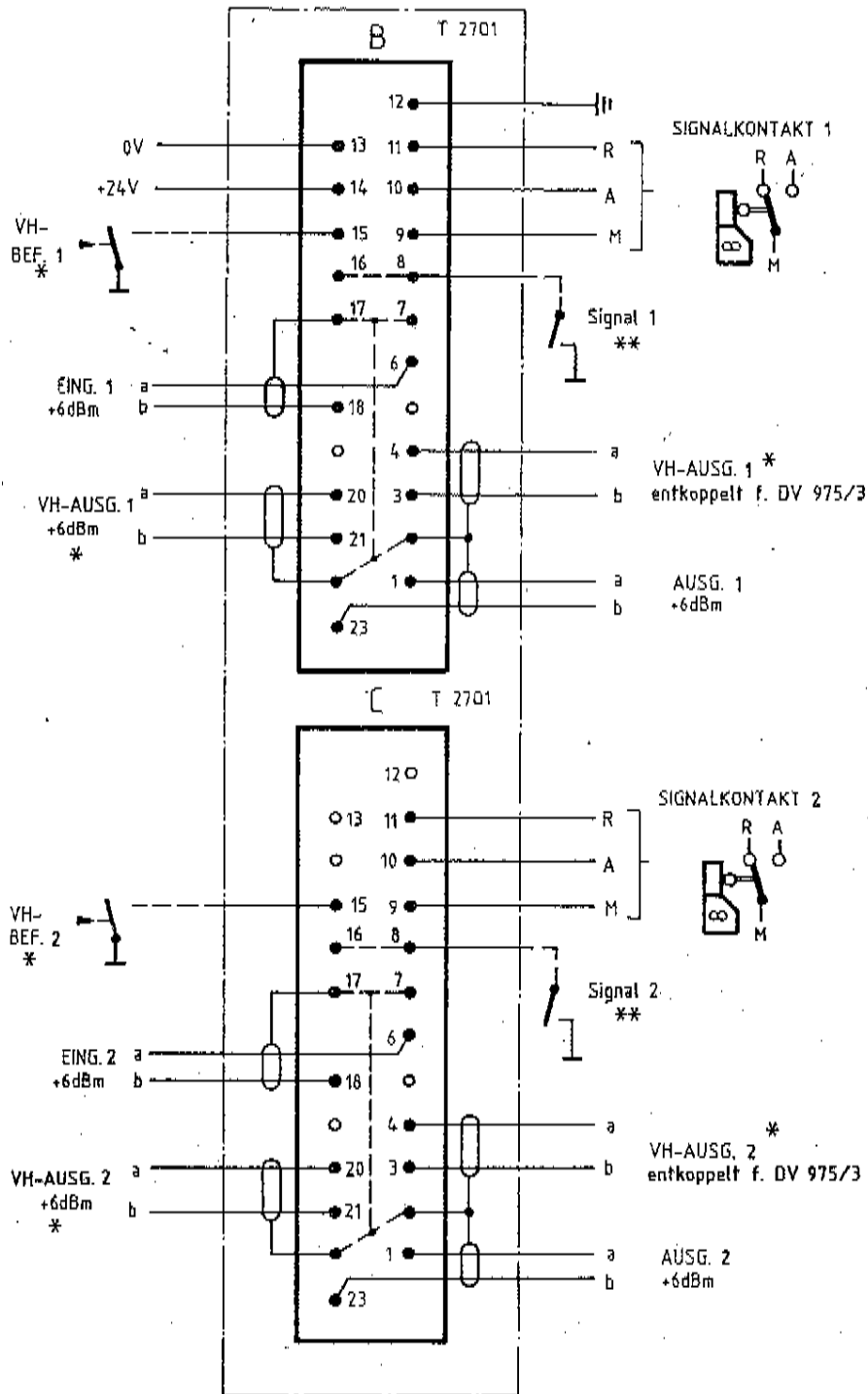
W 990 VS/5



LAWO Gerätebau GmbH

Steckerbelegung

oben



auf Lötseite der Anschlußbuchse-Einschubträger gesehen

* = Nur bei DW 990 VS/3 u. DW 990 VS/6
 ** = Nur bei DW 990 VS/2 u. DW 990 VS/3